

• Œ •

EE

x • s Š ... • • ... % • x • ^ } • •

... • } • • } • ... • • ... % • € • ^ } • Ž • ^ } • “ ... • ” ... • Œ } Ž • •
Ž • • ‘ ... Ž ... Š f ^ } Ž f • Š ‘ % ~ • Ž (, (Œ • Ž } • ... (Š • } Š € • • Š
Š (% } ... Š • Š } Š • • < ‘ Ž ^ (Š f Œ • Ž ... (€ • • ... • } ^ (Œ Ž (• • • • •

• Œ • EE ‘ Š ... • • „ } • } € • Œ • Ž } • • Œ • Š • † • % } ... Š • } ... Š • €
‘ Œ ... • • ... % ... Š f ... • • F Z I U (~ Ž } • • € ... Š f } f Š
... Š ... • • } ... Š f (Š • } • • } Š € • • (‘ Œ ‘ Ž • ^ } • ... •
• Š • Ž f ... • • € } • • „ • • Š € (, • • ... % ... Š f • Ž } Š f • •
‘ Š ... • Ž • • • • • “ „ Š • „ • ... Š ... • • € • • Š f • • (Š • } • • (Œ • • Š f • •

Features

- " y (Š • ... • • • Š • } • • ‘ Ž } • •
- " • ^ ... } ~ ... ^ ... • •
- " < “ ~ ‘ Ž € • Š
- " • € ‘ • • € % } ... Š • • Š } Š • •
- " % % ‘ Š ... • • • < • Ž } Š • ... • Š • Š } Š f ... • Ž f • • ... % ... Š f ... •
- " “ ... • • „ } Š € • | † ‘ ... % Œ ‘ ^ • } Š ‘ ^ } Š • • • • } ... Š f (Š • } • • D } Š € • | • D (‘ Œ ‘
- " • ^ } • • “ ... • „ „ } ‘ • • € ‘ • • % } f Š • • • • • € • • Š • Ž f ... • • € } • • E • D • Š € E • D • D • •
- ~ ^ (“ (‘ • • (Š • } • • • } ^ (‘ } ‘ } ... • } • • • „ ‘ Š ... • Ž • • • • • “ „ Š f • D ... Š • D ... } • • Š f

Ž • (Œ • Š • € \$... Š • • • (Š € • % • (Š • ... Š ‘ (‘ • } Ž • } ‘ } ... ^ } ~ ^ •
• Œ • EF ‘ Š ... • • „ } • } € • ^ } • • € € Ž (Œ
(, , ... • • „ • (‘ Œ ‘ • Ž • ^ } D D † Š D Ž % } ^ ^ •
D } Ž D • € E • D (Œ • Š ... Š f
D } Š € • | • D (‘ Œ ‘
E • D • Š € E • D • D • •
... Š • } • • ... Ž • • ^ (• • €

Description

w • • } ~ ... ^ ... • • € ‘ (^ } f • ... • • Œ Œ ^ ... • • € ^ • € } • }
Ž • • ... • • } Š • • • } Œ } • • • } Š • • ... Ž • ‘ ... • •
Œ (• • Š • ... } ^ € • ‘ ^ (Œ • € } • Ž (• • ^ • • } f • } Œ } • • • • Š • Ž •
... • } Œ Œ ^ ... • € • (} • Ž } Š • ... • x y Ž • • Œ • Œ • • • • Š f • ... Ž • ‘ ... •
“ ... • • ” ... Š • ‘ Ž Š (Œ • Ž } • • • } Š } • • Ž } • • • €
} Ž % } • ‘ Ž • Ž • ^ } • “ „ Š • • • G Œ (• • Š L ... } È E D (Ž F F D
Ž • } • • • • • • Ž ... f f • Ž ^ • ‘ ^ (Œ • Ž } • ... (Š ... • % } ... Š • } ... Š • € ~ • • • • Š • K D U } Š €
„ • • ... % • € • ^ } • ... • ‘ } Ž ... E G D U } ^ Ž • • Š f (^ } f •
• • • Ž • • • • • } Š • • ‘ } ^ • • • Š • • • Ž • • • • • } Š • •
• } Œ } • • • • } Š • • ... Ž • ‘ ... • • ~ • } Š Œ • • • • Š Ž • • • % } Š Ž E E D (Ž F F D } Ž • • ‘ Œ Œ ^ ... • €
• } ^ ... ~ Ž } • • € ... Š • • • • (Š € • “ w „ • • • Ž • • • } ~ ^ • • • • • • Ž Š } ^ Ž • • ... • • (Ž
... Š • (Ž Œ (Ž } • • € • (Œ Ž (• • • • • „ • • Ž } Š • ... • • Ž •
, Ž (% € } % } f • € ‘ • • („ ... f „ Œ w y † • Œ Œ Š • • • Š • •
... Š • „ • • ‘ Œ Œ ^ • ‘ (^ } f • w € ... (€ • ... • } ^ (s • • • €
... Š • „ • • • • Ž • ‘ ... Ž • • (• } † • B Ž D (, F H Š) € Ž Ž H Š I } • I D
• (Š Š • • • • (Š (, ‘ Œ Œ ^ • “ • • • • Ž • • • Ž • } Ž (Œ • Ž } • ... (Š
Œ (^ } Ž • • • •

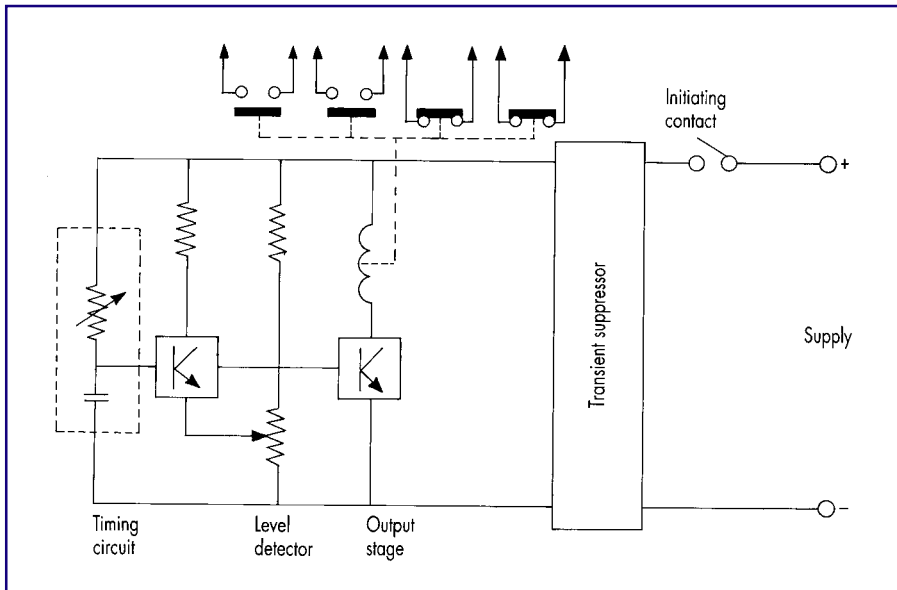
w • • • Ž } • •
... • • „ ... Š Y I U (, • • • • • Š f (Ž Y
“ ... • • „ • ‘ Ž ... • f Ž • • • Ž } • Š (•
} Š € } • } Š } % ~ ... Š • • • % Œ • •
• • • Ž } Š f (, E D B y } Š € G D B y
... • • • • • Š • Y I U (, • • • • • Š f (Ž Y
“ ... • • „ • ‘ Ž ... • f Ž • • • Ž } • Š (•
} Š € } • } Š } % ~ ... Š • • • % Œ • •
} Ž ... } ... (Š , (Ž Y G D U Œ • Ž }
Ž } Š f • I B y • (W I D B y

y • • • (% • Ž v • Š • s • •

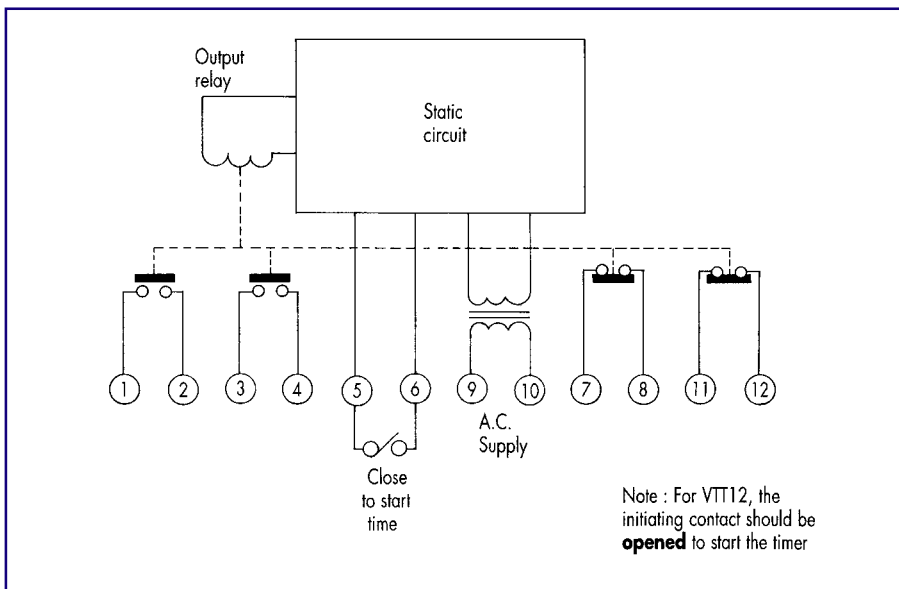
– “ w • • • } Ž } • • } Š € • ^ ... } ~ ^ •
Ž (% w) € † • • Œ Œ • • • • • % • € • ^ } •
† “ } • } • • • € • • • Ž % } f Š • • • • • ~ ^
(‘ • • (Š • } • • • (Š Ž • • ‘ • • •



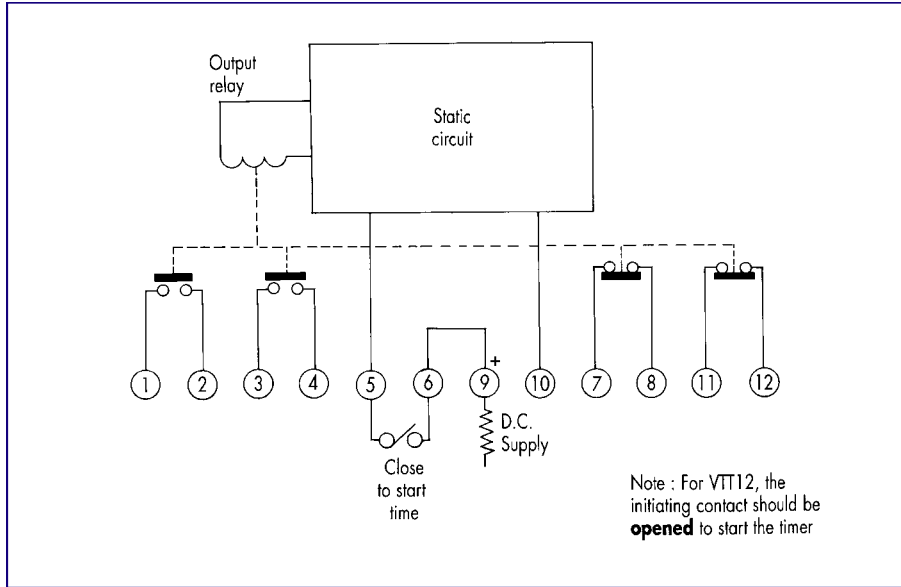
• Œ • “ ... „ • ‹ • Ž Ž • % • ‹ • €



... f' Ž • E v } • ... • ... Ž • ‹ • € ... } f Ž } % • , ‹ Ž EE Ž • ^ •



... f' Ž • F • Œ ... } ^ • ‹ Š Š • • • ... ‹ Š € ... } f Ž } % • , ‹ Ž } • EE Ž • ^ • •



... f' Ž • G • OE ... } ^ • (Š Š • • • ... (Š € ... } f Ž } % , (Ž € • EE Ž • ^ } • •

Contacts

(Ž OE } { „ Ž • • ^ , Ž • • • • • • (Š • } • • • ... Š } Š •
 • (% ~ ... Š } • • • (Š (, Š (Ž % } ^ ^ • (OE • Š (Ž Š (Ž % } ^ ^ •
 • ^ (• • € “ ... „ } % } ” ... % ' % (, F Š (Ž % } ^ ^ • • ^ (• • €
 • (Š • } • • • } Ž • OE Ž (' ... € • € (Š • „ • (' OE ' • } • Ž } • • • €
 } Ž % } • Ž • ' Š ... • (, EE Ž • ^ } • • } Š € Ž • • •
 • (Š • } • • • • } Š ~ OE Ž (' ... € • € (Ž EF Ž • ^ } • •
 • „ Ž • • OE } ... Ž • (, • • ^ , Ž • • • • • (Š • } • • • “ ... • „ % } ” ... % ' %
 (, F Š (Ž % } ^ ^ • • ^ (• • € • (Š • } • • • } Ž • } ' } ... ^ } ~ ^ •

Note

• ^ } • • “ ... „ } ' • € ' • • % } f Š • • • • • ~ ^ (' ' •
 • (Š • } • • • } Ž • } ^ (' } ' } ... ^ } ~ ^ • (Š Ž • • ' • • •

Operation... Š € ... • } • (Ž

w „ } Š € Ž % • • • „ } Š ... • } ^ t } f (OE • Ž } • • • (Š
 ... Š € ... • } • (Ž • } Š ~ OE Ž (' ... € • € (Š • „ • (' OE ' • Ž • ^ } •

Š • ^ } • • • (Š

„ • Ž • % } • • • • • „ • Ž • • ' ... Ž • % • Š • • (, GFGE
 y F I I I • Ž ... • • y F ‡ , (Ž E % ... Š ' • •

% Œ ^ • • ' ^ • } f •

„ • Ž ^ • } • • % Œ ^ ... • • “ ... • „ • „ • Ž • • ‘ ... Ž • % • Š • • < , L J L J
 y F I I H w Œ Œ • Š € ... ” • < y ^ } • •

... f „ , Ž • • ‘ • Š • • ... Š • • Ž • , Ž • Š • •

„ • Ž ^ • } • • % Œ ^ ... • • “ ... • „ L J L J y F I I F F E
 w Œ Œ • Š € ... ” y • < y ^ } • •

Case

„ • EE } Š € EF } Ž • • ‘ Œ Œ ^ ... • € ... Š E F Š < Š
 € Ž } “ (‘ • % Œ ^ € • € • } • • • ‘ ... • } ~ ^ • , < Ž t ‘ • „ % Œ ^ Š • ... Š f
 < Š € Ž } “ (‘ • • } • • • } Ž • s Š ... • • € ~ Ž ... f „ • ~ ^ } • † • ^ } • •
 • } Š } ^ • < ~ • • ‘ Œ Œ ^ ... • € ... Š E F } Š € E x € Ž } “ (‘ • • } • • •
 < Š Ž • • ‘ • • •

v ‘ Ž € • Š •
 \$ “ „ • Š • Š • Ž f ... • • € %

DC	v ‘ Ž € • Š \$ %
GD	E F J
EED	H H J
FFD	M E

AC	v ‘ Ž € • Š \$ w %
EED	F H
FHD	F G
HEI	F J

x ... % • Š • ... < Š • } Š € “ • ... f „ • •

• ^ } •	} ” ... % ‘ % < ‘ • Ž } ^ ^ € ... % • Š • ... < Š •	Approximate
Case size	• ... f „ • % % ... € • „ % % x • Œ • „ * % % f Ž < • • “ • ... f	
EE < Ž	EFE F < Ž -	EFH
		EIG
		EGD
		E KI

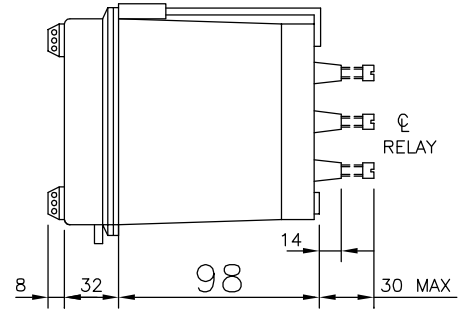
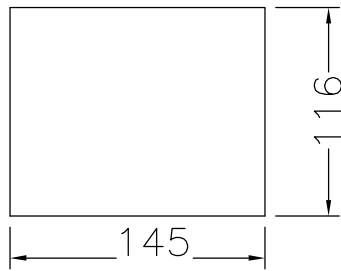
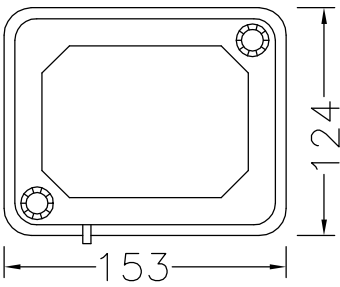
y<Š•}•• }•...Šf•

}†• }Š€ •}ŽŽ• •Š•...Š†••}Š€ •}ŽŽ• ,<Ž D Break<Š€

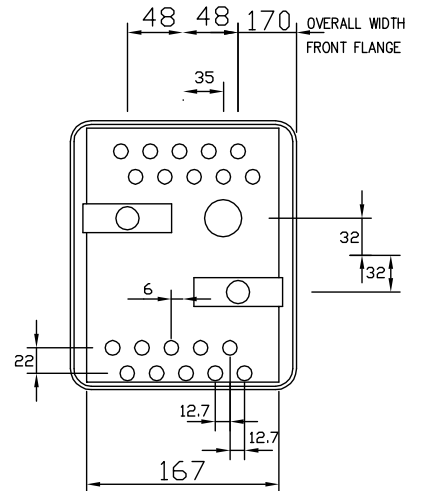
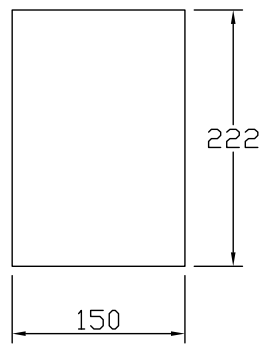
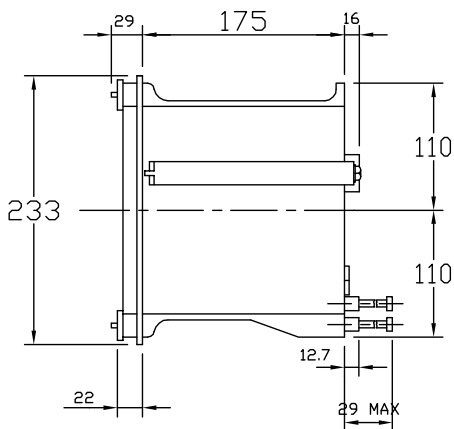
AC	EFID	w	"...•,, %o}" ... %o }	K, IDW }Š€" J, J, D %o}" ... %o }	E, FG DW }Š€•, J, J, D}" ... %o }	<, I w }
DC	EFID		"...•,, %o}" ... %o }	<, K, IDW D Š€" J, J, D %o}" ... %o }	<, E, G, D, W }Š€• J, J, D... '•% ID \$... Š€ %o}" ... %o }	<, I w }Š€ J, J, D

Š, <Ž%o}•...<Š Ž••' ...Ž•€ "...•,, <Ž€•Ž

E •^}• ••Œ• \$€•^}• <Š Œ...•† 'Œ <Ž €•^}• <Š €Ž<Œ <,, %
 F ...%o...Šf Ž}Šf•
 G <^}f• Ž}•...Šf
 H y<Š•}•• •<%o~...Š}•...<Š
 I y}••



...f'Ž• F y}•• }Š€ Œ}Š^ •• <'•€...%o•Š•...<Š• ,<Ž •}



...f'Ž• G y}•• }Š€ Œ}Š^ •• <'•€...%o•Š•...<Š• ,<Ž •}

